



A3300-31/51

MANIFOLDS 3 & 5 VOIES 3 & 5 VALVES MANIFOLDS

MANIFOLDS 3 & 5 VOIES

Les manifolds 3 et 5 voies de type A3300 sont conçus pour un montage à distance. Ils permettent les fonctions d'isolement, d'égalisation, de calibration et de purge (uniquement version 5 voies) en un seul bloc. Ils sont conçus pour une utilisation avec transmetteur de pression différentielle, pressostat ou manomètre différentiel. Ils répondent à la norme NACE et sont également disponibles en version haute température ou dégraissés pour application oxygène.

CARACTERISTIQUES

Principe de fonctionnement (voir schéma au verso)

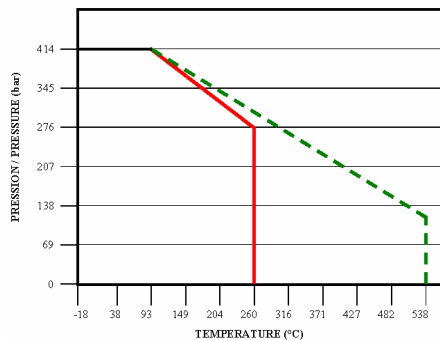
	A3300-31	A3300-51
2 robinets d'isolement	✓	✓
1 robinet d'égalisation	✓	✓
2 robinets de purge / calibration		✓

Connexions

Process	½"NPTF
Instrument	½"NPTF
Purge (A3300-51)	¼"NPTF avec bouchon
Prise test (A3300-31)	¼"NPTF (x2)

Matériaux

Corps / chapeaux	inox 316
Tiges / billes	inox 316
Garniture	P.T.F.E. (GRAPHOIL® en option)



Montage

Version A3300-31	montage à distance - 2 trous Ø 8 mm
Version A3300-51	montage à distance - 2 trous Ø 7 mm

OPTIONS

Garnitures GRAPHOIL® pour Haute Température.
Autres matières : Monel 400, Hastelloy C276, etc.
Dégraissage pour application oxygène.
Adaptateur type **A3700** permettant l'orientation sur 360° de l'instrument par rapport au manifold.

3 & 5 VALVES MANIFOLDS

A3300 type 3 and 5 valves manifolds are designed for remote mounting. These allow isolation, equalisation, calibration and venting (only for 5 valves type) in single unit. These have been especially designed for use with differential pressure transmitter, switch or gauge. These are NACE as standard and also available for high temperature or degreased for oxygen purposes.

TECHNICAL DATA

Working principle (refer to scheme backside)

	A3300-31	A3300-51
2 isolate valves	✓	✓
1 equalisation valve	✓	✓
2 vent / test valves		✓

Connections

Process	½"NPTF
Instrument	½"NPTF
Vent port (A300-31)	¼"NPTF with plug
Test port (A3300-51)	¼"NPTF (x2)

Material

Body / bonnet	st.st. 316
Stem / ball seat	st.st. 316
Packing	P.T.F.E. (GRAPHOIL® as option)

— garniture / packing : P.T.F.E.
414 bar @ 93°C
276 bar @ 260°C

- - - garniture / packing : GRAPHOIL®
414 bar @ 93°C
103 bar @ 538°C

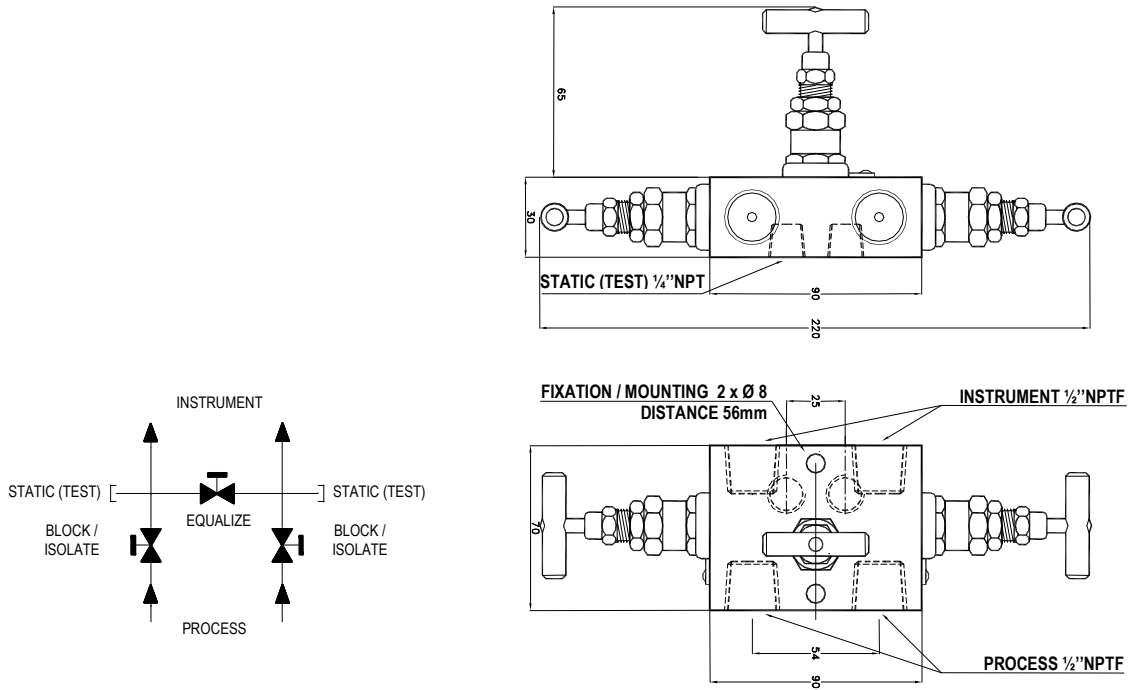
Mounting

A3300-31 version	remote mounting - 2 holes Ø 8 mm
A3300-51 version	remote mounting - 2 holes Ø 7 mm

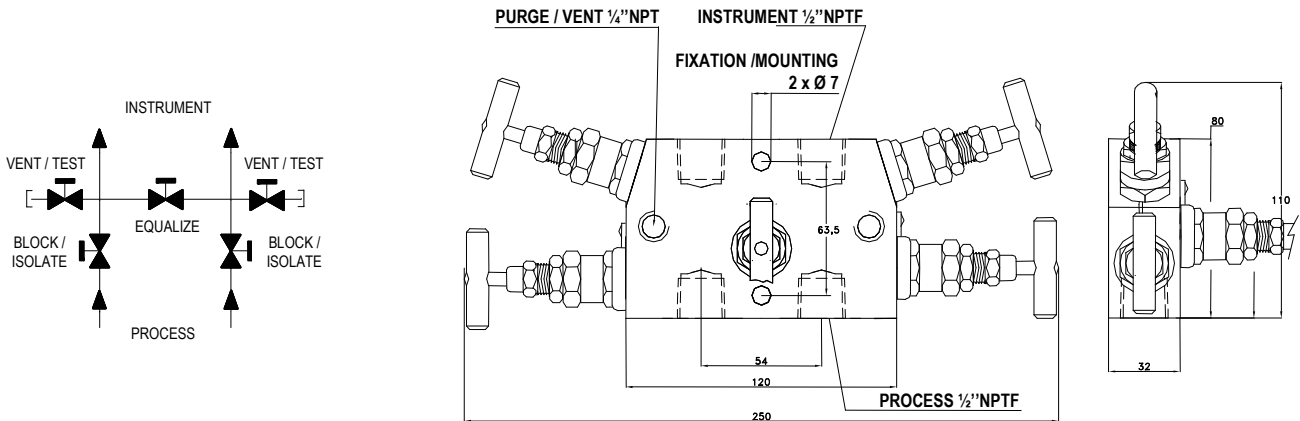
OPTIONS

GRAPHOIL® packing for High Temperature application.
Others materials : Monel 400, Hastelloy C276, etc.
Degreased for oxygen purpose.
360° free positioning adaptor **A3700** type for instrument.

■ ENCOMBREMENT (mm) / DIMENSIONS (mm) – A3300-31



■ ENCOMBREMENT (mm) / DIMENSIONS (mm) – A3300-51



■ POUR COMMANDER / TO ORDER

A3300 -

5

NOMBRE DE VOIES WAYS NUMBER	
3	3 voies / 3 valves
5	5 voies / 5 valves

1

RACCORD PRESSION PROCESS CONNECTION	
1	1/2" NPTF – 1/2" NPTF

0

MATIERE MATERIAL	
0	Inox + P.T.F.E.
G	Inox + GRAPHOIL®
M	Monel 400 + P.T.F.E.
H	Hastelloy C276 + P.T.F.E.

0

OPTIONS	
0	standard
2	dégraissé O ₂ O ₂ cleaning

Autres modèles sur demande
Other models on request

