



BZC

BARRIERES ZENER ZENER BARRIERS



■ FONCTION

Barrières Zener pour isolation de signaux de process.
Permet un interfacage économique et un gain de place par leur faible encombrement.
Montage en zone sûre.

■ FUNCTION

Zener barrier for process signals isolation.
Allows economical interfacing and space saving due to their small dimensions.
Installation in safe area.

■ CARACTERISTIQUES ELECTRIQUES

Paramètres de sécurité Voir tableau ci dessous
Paramètres métrologique Voir tableau ci-dessous
Application Voir schéma au dos
Raccordement Par bornes à visser jusqu'à 4mm²

■ ELECTRICAL DATA

Security parameters Refer table beneath
Metrological parameters Refer table beneath
Application Refer back side
Wiring Through terminals up to 4mm²

■ CARACTERISTIQUES MECANIKUES

Présentation Boîtier polyamide UL 94 V2
Masse 120g (simple), 230g (double)
T° de stockage -25 à 70°C
T° de fonctionnement 0 à 40 ou 50°C (suivant modèles)
Humidité relative 5 à 95% sans condensation.
Montage Sur profilé EN 50035 ou EN 50022

■ MECHANICAL DATA

Housing Polyamid case UL 94 V2
Weight 120g (single), 230g (double)
Storage temperature -25 to 70 °C
Operating temperature 0 to 40 or 50 °C (according to model)
Relative humidity 5 to 95% without condensing
Mounting On rail EN 50035 or EN 50022

■ CERTIFICATIONS

C.E.M. EN 61326 & CEI 61000-6-2
D.B.T. CEI 1010-1 Catégorie de surtension II
S.I. EN 50014 / EN 50020 [EExia] IIC
LCIE N° 01 ATEX 6070 X (installation en zone sûre)

■ CERTIFICATIONS

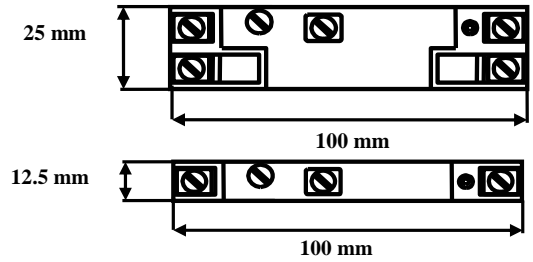
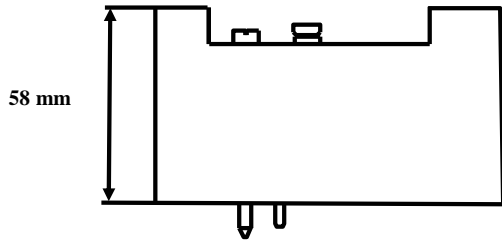
EMC EN 61326 & IEC 61000-6-2
Low Voltage Directive IEC 1010-1 Category II (overvoltage)
I.S. EN 50014 / EN 50020 [EExia] IIC
Certificate LCIE Nr 01 ATEX 6070 X (installation in safe area)

■ PARAMETRES METROLOGIQUES ET DE S.I. / METROLOGICAL AND I.S. PARAMETERS

| Modèle Model | T° maximum d'utilisation Max. working temperature | Paramètres métrologiques Metrological Parameters | | | | | | Paramètres S.I. I.S. parameters | | | | | | | | |
|--------------------|--|---|-----------|-----------|-------------|-----------|------------|------------------------------------|--------------|------------|------------|--------------|-------------------|-------------------|-------------------|-------------------|
| | | Bornes Terminals | Ue (V) | Ua (V) | Ifm (mA) | RI (Ω) | Tol ± % | Bornes Terminals | Uo (V) | Io (mA) | Po (mW) | Ro | Co IIC (nF) | Lo IIC (mH) | Co IIB (nF) | Lo IIB (mH) |
| BZC 03/50/1/A | 50 °C | 4 - 1 4 - 2 4 - 3 | 0.30 | 1 | 250 | 18 | ± 0.15Ω | 4 - 10 4 - 20 4 - 30 | 1 | 100 | 25 | 9.5 | 200 000 | 3.8 | 1 000 000 | 15 |
| BZC 10/100/1/75 | 40 °C | 2 - 1 | 7 | 10 | 100 | 53 | 10 | 2 - 3 | 13.7 | 305 | 1 045 | 44.6 | 700 | 0.5 | 5 000 | 2 |
| BZC 10/100/1/75/TR | 40 °C | 2 - 1 | 7 | 10 | 100 | 80 | ± 0.3Ω | 2 - 3 | 13.7 | 305 | 1 045 | 44.6 | 700 | 0.5 | 5 000 | 2 |
| BZC 12/100/1/78 | 40 °C | 2 - 1 | 12 | 14 | 100 | 62 | 10 | 2 - 3 | 17.7 | 330 | 1 460 | 53 | 350 | 0.4 | 1 780 | 1.6 |
| BZC 13/100/1/179 | 40 °C | 2 - 1 | 12 | 14 | 100 | 159 | 10 | 2 - 3 | 17.6 | 124 | 545 | 142 | 300 | 2.2 | 1 930 | 8 |
| BZC 24/ 50/1/A1 | 40 °C | 2 - 1 | 24 | 25 | 50 | 327 | 10 | 2 - 3 | 28 | 93 | 651 | 300 | 83 | 4.4 | 650 | 17 |
| BZC 24/ 50/1/A2 | 40 °C | 2 - 1 | 24 | 25 | 50 | 260 | 10 | 2 - 3 | 28 | 119 | 833 | 235 | 83 | 2.8 | 650 | 12 |
| BZC 2/150/2/ 62 | 40 °C | 2 - 1 2 - 10 | 0.4 | 0.5 | 100 | 16 | 20 | 2 - 3 2 - 30 | 1 | 126 | 31.5 63 | 7.1 | 100 000 | 0.7 | 1 000 000 | 2.8 |
| BZC 15/100/2A/157 | 50 °C | 2 - 1 2 - 10 | 7 | 8.5 | 100 | 62 | 10 | 2 - 3 2 - 30 | 9.5 | 180 | 428 | 53 | 3 700 | 1 | 27 000 | 4 |
| BZC 15/100/2A/317 | 50 °C | 2 - 1 2 - 10 | 7 | 8.5 | 100 | 142 | 10 | 2 - 3 2 - 30 | 9.5 | 73.5 | 175 | 130 | 3 700 | 7 | 27 000 | 28 |
| BZC 24/50/22/A | 40 °C | 2 - 1 2 - 10 | 24 | 25 | 50 | 618 | 7 | 2 - 3 2 - 30 | 28 | 49 | 344 | 570 | 83 | 5 | 650 | 20 |
| BZC 24/50/22/A1 | 40 °C | 2 - 1 2 - 10 | 24 | 25 | 50 | 324 | 10 | 2 - 3 2 - 30 | 28 | 93 | 651 | 300 | 83 | 5 | 650 | 20 |
| BZC 24/50/22/A2 | 40 °C | 2 - 1 2 - 10 | 24 | 25 | 50 | 253 | 10 | 2 - 3 2 - 30 | 28 | 0 | 0 | infini | 83 | 3 | 650 | 12 |
| BZC 24/50/22/A3 | 40 °C | 2 - 1 2 - 10 | 24 | 25 | 50 | 330 | 10 | 2 - 3 2 - 30 | 28 | 119 | 833 | 235 | 83 | 2.5 | 650 | 10 |
| BZC 24/ 50/22/A3R | 50 °C | 2 - 1 2 - 10 | 24 | 25 | 50 | 330 | 10 | 2 - 3 2 - 30 | 28 | 93 | 650 | 300 | 83 | 4.3 | 650 | 17 |
| BZC 24/ 50/22/A3R | 50 °C | 2 - 1 2 - 10 | 6 | 9 | 50 | 77 | 10 | 2 - 3 2 - 30 | 9.6 | 192 | 460 | 50 | 3 600 | 0.9 | 26 000 | 3.6 |
| BZC 24/100/2A/340 | 40 °C | 2 - 1 2 - 10 | 18 | 28 | 100 | 183 | 10 | 2-3 / 2-30 3 - 30 | 13.7 27.4 | 97 | 332 665 | 142.5 285 | 85 | 4 | - | - |
| BZC H16B | 40 °C | 1 - 2 | - | 33 | 50 | - | - | 1 - 2 | 23.5 | 91 | 534 | 262 | 132 | 4.5 | 980 | 18 |

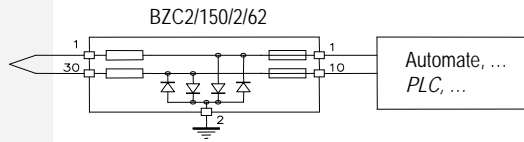
FC-BZC-FREN-29-06-2006
Subject to modifications due to technical advances / Soucieux d'améliorer nos produits, nous nous réservons le droit de réviser sans préavis les caractéristiques de nos produits

■ ENCOMBREMENT / DIMENSIONS (mm)

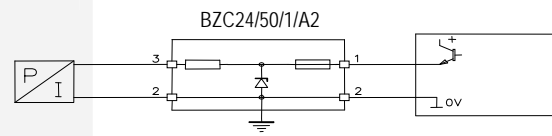


■ EXEMPLES D'APPLICATIONS / APPLICATION EXAMPLES

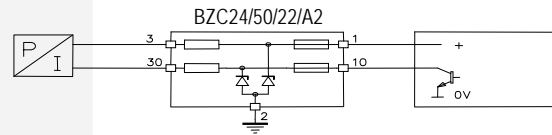
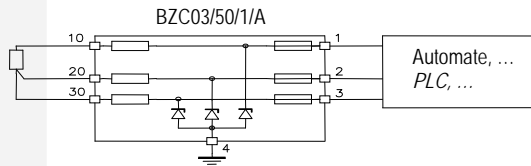
Thermocouple référencé à la terre / Earth grounded thermocouple



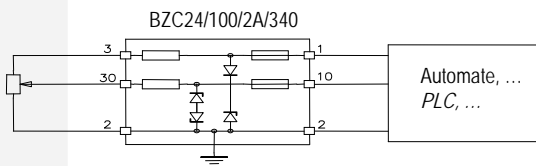
Contrôle de signal 4..20mA pour convertisseur I/P
4/20mA controller output for I/P converter



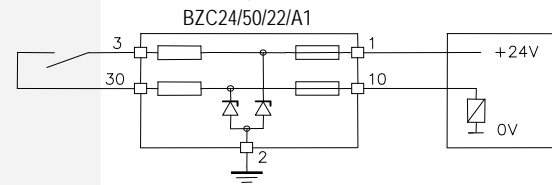
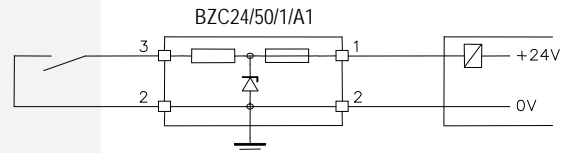
Sonde Pt 100 – 3 fils / RTD 100 sensor – 3 wires



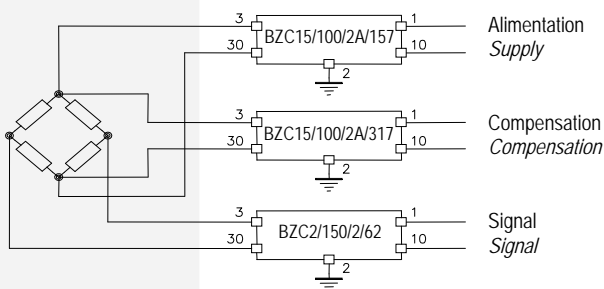
Potentiomère / Potentiometer



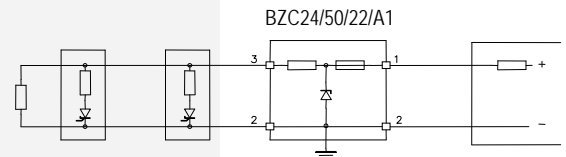
Contacts / Switches



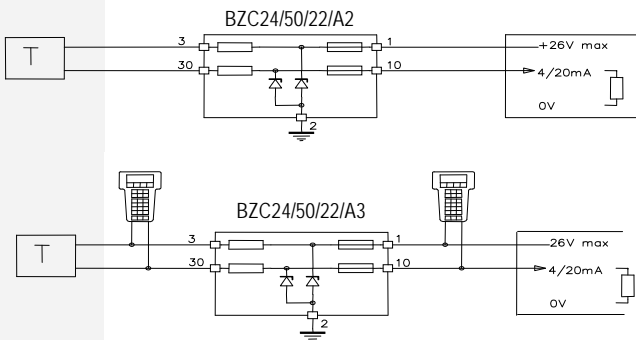
Pont de gauge / Strain gauge bridge



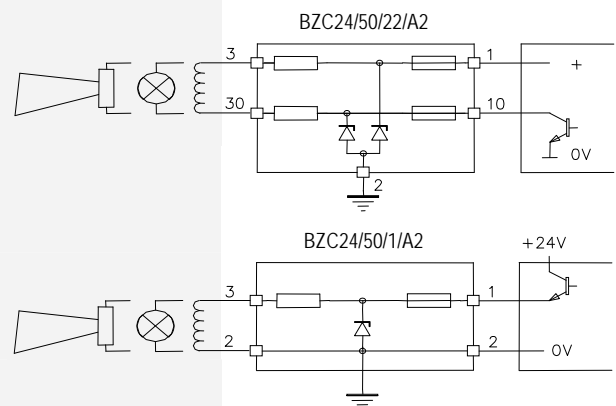
Détecteur de fumée / Smoke detector



Transmetteur 2 fils (4..20mA) / 4/20mA 2 wires transmitter



Commande d'électrovannes, DELs ou buzzers
Solenoid valves, lamps, LEDs or buzzers control



Pour toute autre application, n'hésitez pas à nous contacter.
For other application, please contact us.