



M5050

Ø4"1/2
115 mm

MANOMETRES TYPE «TURRET» «TURRET» TYPE PRESSURE GAUGES

UTILISATION

Sur tous fluides gazeux ou liquides agressifs, mais non pâteux ou cristallisants ainsi que les atmosphères agressives.

CARACTERISTIQUES

Diamètre	4"1/2 (115mm)
Classe	0,5 (Grad 2A) suivant ANSI B40.1
Echelles ⁽¹⁾	0...0,6 bar ↓ 0...1600 bar

⁽¹⁾ ainsi que toutes les étendues pour le vide / pression : selon EN 837-1/5

Plage d'utilisation permanent 100% EM
momentanée 130% : EM≤60bar
momentanée 115% : EM≥100bar

Boîtier et lunette polypropylène noir – lunette vissée
version de sécurité « solid front »

Indice de protection IP 65 (suivant EN60529)

Voyant Plexiglass

Cadran aluminium peint en blanc

graduations et chiffres noirs

Aiguille réglable à vis micrométrique

aluminium noir

Joint cadran néoprène

Mouvement inox 304

Elément de mesure tube manométrique

Matière inox 316L

Température ambiante -40°C...+65°C

Température fluide +200°C max. (non rempli)

Raccord pression inox 316L

½" GM ou ½" NPTM

Position du raccord vertical

Montage direct

OPTIONS

Remplissage glycérine (+15...+100°C)

silicone (-45...100°C)

Collerette arrière

Autre(s) verre « securit », plaque inox,

unité spéciale, logo client, dégraissage pour oxygène,

raccord pression spécifique, organe moteur Monel 400,

procès verbal d'essais, etc.

USES

Suitable for severe environments and corrosive gaseous or liquid media which will not obstruct the pressure entry.

TECHNICAL DATA

Nominal size	4"1/2 (115mm)
Class	0.5 (Grad 2A) according to ANSI B40.1
Ranges ⁽¹⁾	0...0.6 bar ↓ 0...1600 bar

⁽¹⁾ as well as compound vacuum / pressure ranges : according to EN 837-1/5

Working pressure continuous 100% FS
temporary 130% : FS≤60bar
temporary 115% : FS≥00bar

Case black polypropylene, threaded ring
solid front (acc. to ANSI B40.1)

Blow out hole back of the case

Protection class IP 65 (according to EN60529)

Window Plexiglass

Dial white aluminium

black letters and graduations

Pointer adjustable

black aluminium

Window gasket neoprene rubber

Movement 304 stainless steel

Pressure element Bourdon tube

Material 316L stainless steel

Ambient Temperature -40°C...+65°C

Process Temperature +200°C maxi (not filled)

Process connection 316L stainless steel

½" BSPM or ½" NPTM

Location of connection bottom

Mounting direct

OPTIONS

Filled case glycerine (+15...+100°C)

silicon oil (-45...100°C)

Flange back

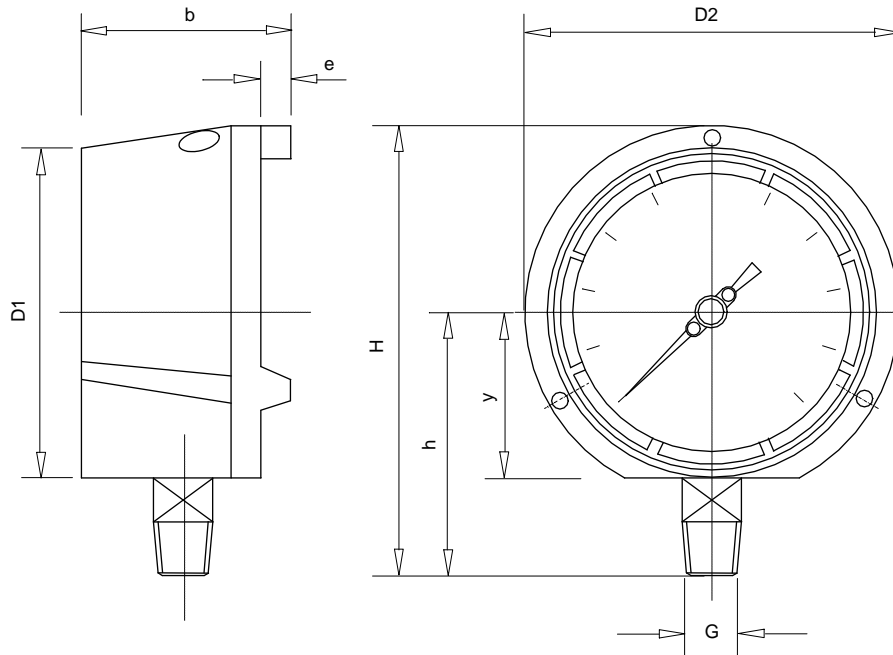
Other(s) safety glass, st.st. tag plate,

special scale, customizing, oxygen cleaning, special process

connection, Monel 400 pressure element, test report, etc.

FC-M5050-FREN-29-05-2006
Subject to modifications due to technical advances / Soucieux d'améliorer nos produits, nous nous réservons le droit de réviser sans préavis les caractéristiques de nos produits

■ TYPE DE MONTAGE – ENCOMBREMENT (mm) / TYPE OF MOUNTING – DIMENSIONS (mm)



\emptyset	H	h	y	b	e	D1	D2	G
4"1/2	16	105	81	81	12	128	148	1/2"

■ POUR COMMANDER / TO ORDER

M5050	D	D	0	P1	G00
CADRAN DIAL	POSITION CONNECTION CONNECTION POSITION	RACCORDEMENT CONNECTION	ECHELLE RANGES	SPECIFICITES FEATURES	
D \emptyset 4"1/2	D raccord vertical bottom connection	0 1/2 GM 3 1/2 NPTM	81 -0,6...0 bar M1 0...4 bar A1 -1...0 bar N1 0...6 bar B1 -1...0,6 bar P1 0...10 bar C1 -1...1,5 bar Q1 0...16 bar D1 -1...3 bar R1 0...25 bar E1 -1...5 bar S1 0...40 bar F1 -1...9 bar T1 0...60 bar G1 -1...15 bar U1 0...100 bar 91 -1...24 bar V1 0...160 bar H1 0...0,6 bar W1 0...250 bar J1 0...1 bar Y1 0...400 bar K1 0...1,6 bar 11 0...600 bar L1 0...2,5 bar 21 0...1000 bar	000 Standard D00 Dégraissage O ₂ Oxygen cleaning G00 Glycérine Glycerine S00 Silicone Silicon autres: voir options others: refer to options	
			*1 bar *6 bar / psi		