

THERMOMETRES INDUSTRIELS A DILATATION DE GAZ INERT GAS PRESSURE THERMOMETERS

UTILISATION

Thermomètres industriels à dilatation de gaz destinés aux fluides et atmosphères agressives.

CARACTERISTIQUES

Diamètres (mm)	100	150
Classe	1	1
Echelles	-200 à + 600 °C	-200 à +600 °C

Plage d'utilisation

- permanent 100% EM
- momentanée 120% EM pour EM ≤ 500°C
- momentanée 110% EM pour EM > 500°C

Boîtier et lunette	inox 304 - lunette à baïonnette
Protection	IP 55 (suivant EN60529)
Voyant	verre épaisseur 4mm
Cadran	aluminium peint en blanc graduations et chiffres noirs réglable à vis micrométrique
Aiguille	aluminium noir
Joint cadran	néoprène
Mouvement	inox 304

Élément de mesure	bulbe avec extension rigide
Matière	inox 316L
Diamètre	Ø 11,5mm
Capillaire	2m à 25m maximum
Protection capillaire	gaine inox 304L en option
Raccord process	½"GM ou ½"NPTM tournant-coulissant

Position du raccord	vertical – collerette arrière arrière – collerette avant
----------------------------	---

OPTIONS

Remplissage	boîtier et plongeur glycérine (+15...+160°C) silicone (-45...+250°C)
Diamètre bulbe	Ø 8 – 9,6mm
Matière gaine inox	inox 316L
Contact(s)	1 ou 2 contacts magnétiques
Autre(s)	plaque inox, graduation en °F ou °C/°F, logo client, dégraissage pour oxygène, boîtier inox 316, raccord process spécifique, procès verbal d'essais, doigts de gant mécano-soudés ou forés dans la masse, etc.

USES

All stainless steel inert gas pressure thermometers suitable for severe environments and corrosive media.

TECHNICAL DATA

Nominal sizes (mm)	100	150
Class	1	1
Ranges	-200 to +600°C	-200 to +600°C

Working temperature

- continuous 100% FS
- temporary 120% FS for FS ≤ 500°C
- temporary 110% FS for FS > 500°C

Case	304 stainless steel
Protection	IP 55 (according to EN60529)
Window	plain glass 4mm
Dial	white aluminium black letters and graduations adjustable
Pointer	black aluminium
Window gasket	neoprene rubber
Movement	304 stainless steel

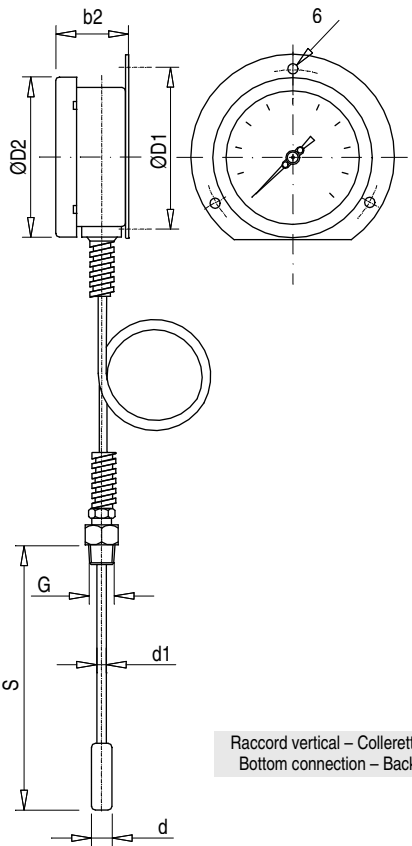
Sensing element	bulb with rigid extension
Material	316L stainless steel
Diameter	Ø 11.5mm
Capillary	2m to 25m maximum
Capillary protection	304L st.st. armor as option
Process connection	½"GM or ½"NPTM sliding

Location of connection	bottom – back flange back – front flange
-------------------------------	---

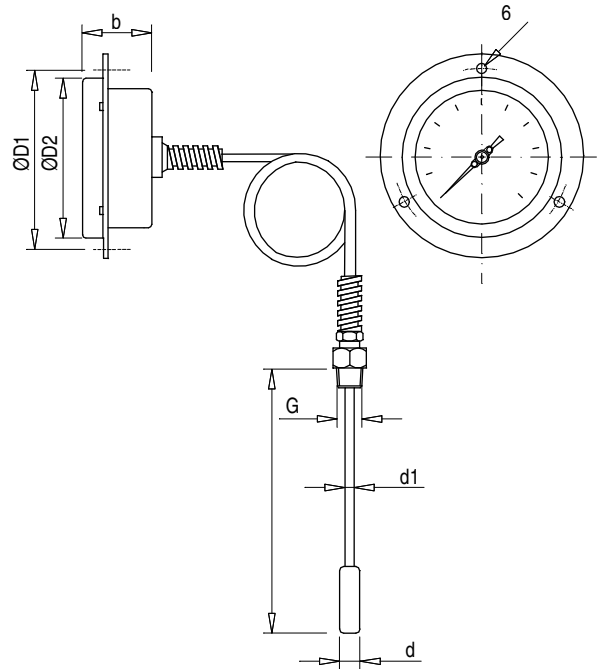
OPTIONS

Filled case	case and stem glycerine (+15...+160°C) silicon oil (-45...+250°C)
Bulb diameter	Ø 8 – 9.6mm
Armor material	316L st.st.
Contact(s)	1 or 2 magnetic contacts
Other(s)	st.st. tag plate, °F scale, °C/°F scale, customizing, oxygen cleaning, 316 st.st. case, specific process connection, test report, welded or bar-stock thermowell, and so on

■ TYPE DE MONTAGE – ENCOMBREMENT (mm) / TYPE OF MOUNTING – DIMENSIONS (mm)



Raccord vertical – Colerette arrière
Bottom connection – Back flange



Raccord arrière – Colerette avant
Back connection – Front flange

Ø	b2	b	D1	D2	d*	d1	G**	S
100	55	52	116	100	11,5	8	½"	à définir to specify
150	58	52	175	150				

* 8 – 9,6mm en option / 8 – 9,6mm as option

** BSP or NPT

■ POUR COMMANDER / TO ORDER

T7100	D	A	2	A	1	JN	000					
CADRAN DIAL	POSITION CONNECTION CONNECTION POSITION		CAPILLAIRE CAPILLARY		BULBE BULB		RACCORDEMENT CONNECTION		ECHELLE RANGES		SPECIFICITES FEATURES	
D Ø 100 E Ø 150	A raccord vertical / colerette arrière bottom connection / back flange B raccord arrière / colerette avant back connection / front flange		2 2m 3 3m 4 4m 5 5m 6 6m 7 7m 8 8m 9 9m A 10m B 2m+G1 (1) C 3m+G1 (1) D 4m+G1 (1) E 5m+G1 (1) F 6m+G1 (1) G 7m+G1 (1) H 8m+G1 (1) J 9m+G1 (1) K 10m+G1 (1)	J 11,5 x 150mm K 11,5 x 200mm L 11,5 x 250mm M 11,5 x 300mm N 11,5 x ***mm E 8 x ***mm H 9,6 x ***mm	1 ½ GM coulissant ½ GM sliding 3 ½ NPTM coulissant ½ NPTM sliding	1N -200 + 100 °C 2N -200 + 50 °C 3N -120 + 40 °C 4N -80 + 40 °C 5N -50 + 50 °C 7N -40 + 80 °C 8N -40 + 60 °C 9N -40 + 40 °C AN -30 + 50 °C BN -20 + 40 °C CN -20 + 60 °C DN -20 + 80 °C EN -20 + 120 °C FN -20 + 180 °C GN 0 + 60 °C HN 0 + 80 °C JN 0 + 100 °C KN 0 + 120 °C LN 0 + 160 °C MN 0 + 200 °C NN 0 + 250 °C PN 0 + 300 °C QN 0 + 400 °C RN 0 + 500 °C SN 0 + 600 °C	000 Standard G00 Glycérine Glycerin S00 Silicone Silicon autres: voir options others : refer to options					

(1) gaine inox 304
304 st.st. armor

*** longueur "S" à préciser
*** "S" length to specify